

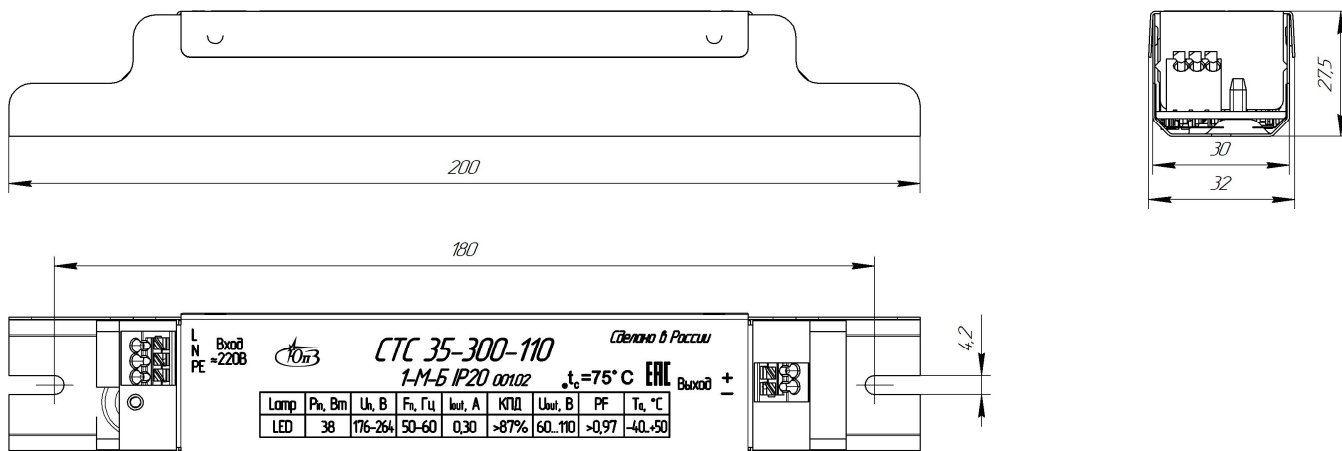
**Стабилизатор тока светодиодов СТС 35-300-110-1-М-Б IP20 001.02**

- Питание светодиодов стабилизированным током обеспечивает работоспособность светильника в течение 60 000 часов
- Пульсации светового потока светодиодного светильника <1% (независимо от светодиодов и схемы их подключения)
- Нестабильность выходного тока $\leq 7\%$ (независимо от выходного напряжения и температуры)
- Высокий КПД >87%; PF > 0,97
- Гальваническая развязка входа и выхода
- Исполнение корпуса IP20
- Диапазон рабочих температур от -40 °С до +50 °С
- Комплексная защита светильника от всплесков напряжения питающей сети. Драйвер сохраняет работоспособность, при напряжении сети от 150 до 275 В.
- Качество подтверждено сертификатом соответствия РФ и пожарным сертификатом.
- Гарантия 3 года.

Основные параметры:

Входные характеристики	Максимальная входная мощность	38 Вт
	Диапазон входных напряжений	176В – 264В AC / 250В – 370В DC
	Предельный диапазон входных напряжений	150В – 275В AC / 250В – 385В DC
	Частота напряжения питания	50 Гц – 60 Гц
	Пусковой ток	<10А в течении 0,5 мс. в соответствии с ГОСТ Р 55949-2014
	Ток утечки на землю	<0,5 мА
	КПД	>87%
	Коэффициент мощности	>0,97
	Активный корректор мощности	Есть
Выходные характеристики	Максимальная выходная мощность	33 Вт
	Диапазон напряжений	60 В - 110 В
	Ток	0,3 А
	Пульсация выходного тока	< 3,0 мА
	Время включения	<1,4 с
Защиты	Защита от превышения максимальной мощности	Есть
	Защита от короткого замыкания	Есть
	Защита от холостого хода	Есть
	Защита от перегрева	Есть
	Грозозащита	Нет
	Защита от 380 В	Нет
	Защита от превышения выходного напряжения	> 120 В
Условия эксплуатации	Температура окружающей среды	от -40°С до +50°С
	Нормируемая наибольшая температура Tc	< 75°С
	Влажность	<95%, без конденсата
	Условия хранения	от -60°С до +85°С
Безопасность	Гальваническая развязка	Есть
	Пробивное напряжение (вход-выход); (вход-земля); (выход-земля)	> 1,5 кВ AC
	Сопротивление изоляции	> 200 МОм
	Безопасность низковольтного оборудования	ТР ТС 004/2011
	Электромагнитная совместимость технических средств	ГОСТ ИЕС 61347-2-13-2013, ГОСТ 30804.3.2-2013, ГОСТ 30804.3.3-2013, ГОСТ 51318.15-99, ТР ТС 020/2011 ГОСТ Р 51317.4.5-99: 1000В (пр.-пр.) и 2000В (пр.-зем.)
Габариты	Сечение подключаемых проводников	0,2-0,75 мм ²
	Размеры СТС (ДхШхВ), мм	200×32×27,5
	Упаковка (ДхШхВ), мм	285 x 205 x 324

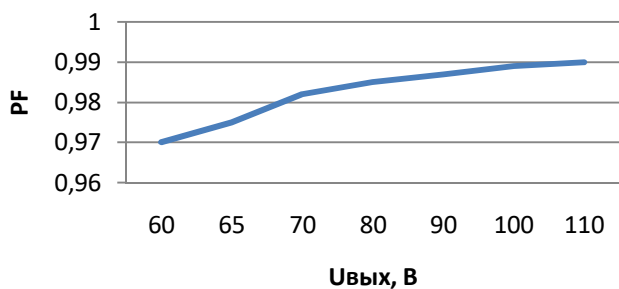
Габаритные и установочные размеры:



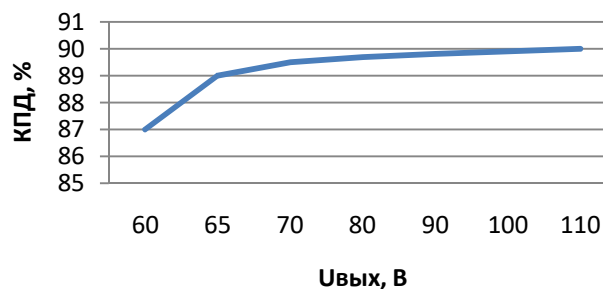
Внешний вид СТС:



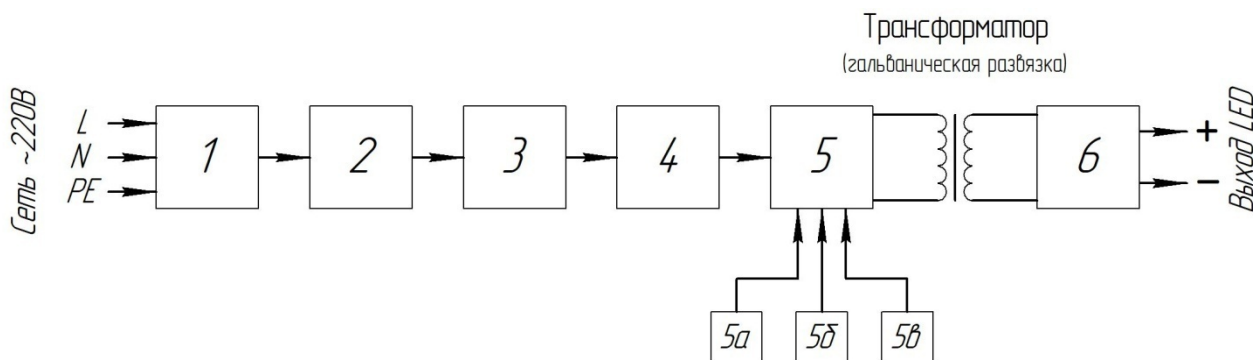
Зависимость коэффициента мощности от выходного напряжения



Зависимость КПД от выходного напряжения



Блок-схема СТС:



1. Схема защиты от микросекундных импульсов.
Может быть дополнена защитой от ЗВОВ и грозозащитой.
2. Фильтр подавления ЭМП.
3. Выпрямитель.
4. Активный корректор коэффициента мощности.

5. Импульсный преобразователь напряжения.
5а. Защита от ХХ.
5б. Защита от КЗ.
5в. Регулировка выходного тока.
6. Выпрямитель.

Все параметры измерены при напряжении питания 220В АС и номинальной нагрузке при 25°C окружающей среды.

При входном напряжении ниже допустимого характеристики драйвера могут изменяться.

Стабилизатор тока светодиодов считается компонентом, который работает в комбинации с конечным прибором (светильником).