

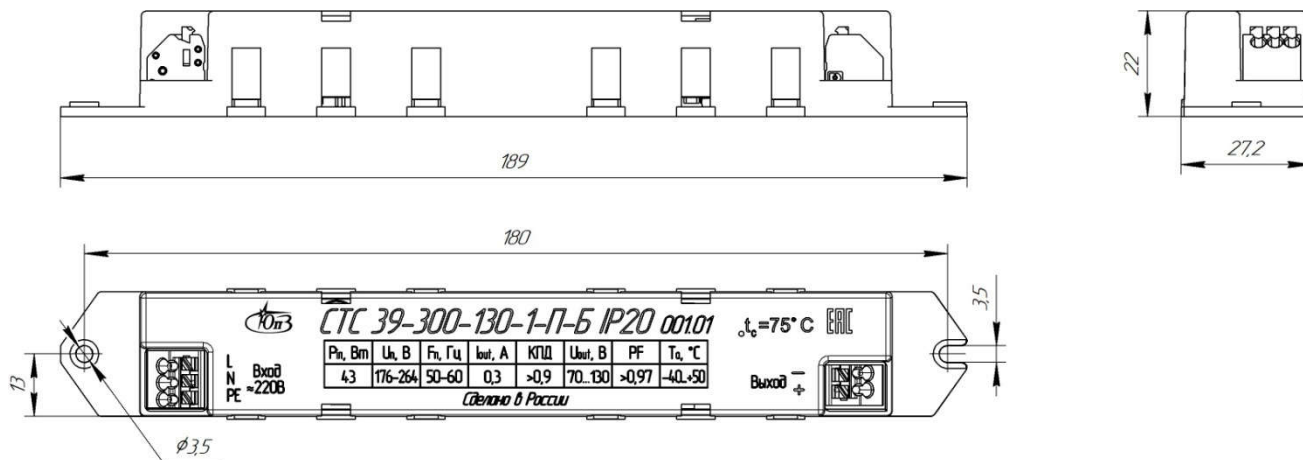
**Стабилизатор тока светодиодов СТС 39-300-130-1-П-Б IP20 001.01**

- Питание светодиодов стабилизированным током обеспечивает работоспособность светильника в течение 60 000 часов
- Пульсации светового потока светодиодного светильника <1% (независимо от светодиодов и схемы их подключения)
- Нестабильность выходного тока  $\leq 7\%$  (независимо от выходного напряжения и температуры)
- Высокий КПД >90%; PF > 0,97
- Гальваническая развязка входа и выхода
- Исполнение пластмассового корпуса IP20
- Диапазон рабочих температур от -40 °С до +50 °С
- Комплексная защита светильника от всплесков напряжения питающей сети. Драйвер сохраняет работоспособность, при напряжении сети от 150 до 275 В.
- Качество подтверждено сертификатом соответствия РФ.
- Гарантия 3 года.

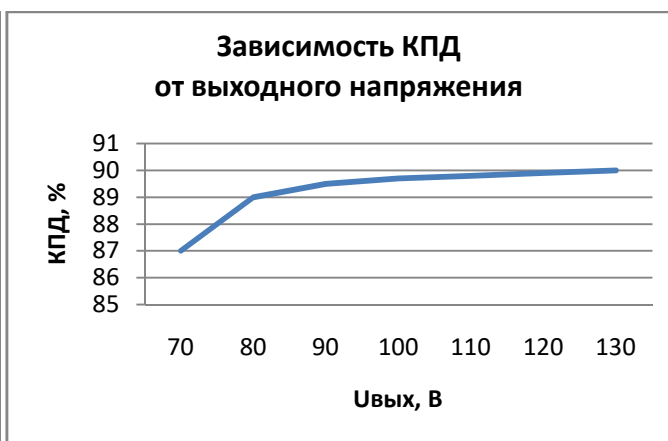
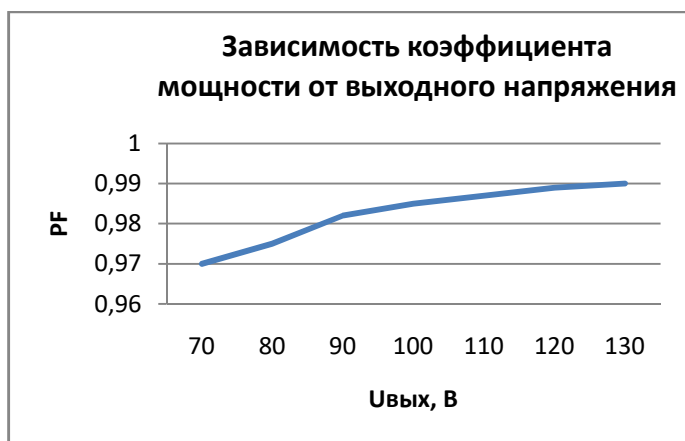
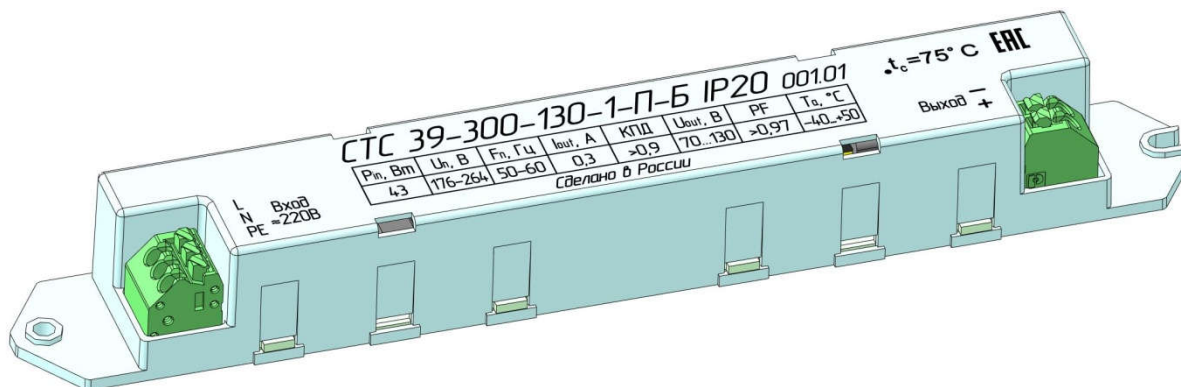
**Основные параметры:**

<b>Входные характеристики</b>	Максимальная входная мощность	43Вт
	Диапазон входных напряжений	176В – 264В AC / 250В – 370В DC
	Предельный диапазон входных напряжений	150В – 275В AC / 250В – 385В DC
	Частота напряжения питания	50 Гц – 60 Гц
	Пусковой ток	<10А в течении 0,5 мс. в соответствии с ГОСТ Р 55949-2014
	Ток утечки на землю	<0,5 мА
	КПД	>90%
	Коэффициент мощности	>0,97
	Активный корректор мощности	Есть
<b>Выходные характеристики</b>	Максимальная выходная мощность	39 Вт
	Диапазон напряжений	70 В-130 В
	Ток	0,3 А
	Пульсация выходного тока	< 3,0 мА
	Время включения	<1,4 с
<b>Защиты</b>	Защита от превышения максимальной мощности	Есть
	Защита от короткого замыкания	Есть
	Защита от холостого хода	Есть
	Защита от перегрева	Есть
	Грозозащита	Нет
	Защита от 380 В	Нет
<b>Условия эксплуатации</b>	Защита от превышения выходного напряжения	> 145 В
	Температура окружающей среды	от -40°С до +50°С
	Нормируемая наибольшая температура Tc	< 75°С
	Влажность	<95%, без конденсата
<b>Безопасность</b>	Условия хранения	от -60°С до +85°С
	Гальваническая развязка	Есть
	Пробивное напряжение (вход-выход); (вход-земля); (выход-земля)	> 1,5 кВ AC
	Сопротивление изоляции	> 200 МОм
	Безопасность низковольтного оборудования	ТР ТС 004/2011
<b>Габариты</b>	Электромагнитная совместимость технических средств	ГОСТ ИЕС 61347-2-13-2013, ГОСТ 30804.3.2-2013, ГОСТ 30804.3.3-2013, ГОСТ 51318.15-99, ТР ТС 020/2011
	Сечение подключаемых проводников	0,2-0,75 мм <sup>2</sup>
	Размеры СТС (ДхШхВ), мм	189×27,2×22
	Упаковка (ДхШхВ), мм	285 x 205 x 324

## Габаритные и установочные размеры:



## Внешний вид СТС:



Все параметры измерены при напряжении питания 220В AC и номинальной нагрузке при 25°C окружающей среды.

При входном напряжении ниже допустимого характеристики драйвера могут изменяться.

Стабилизатор тока светодиодов считается компонентом, который работает в комбинации с конечным прибором (светильником).